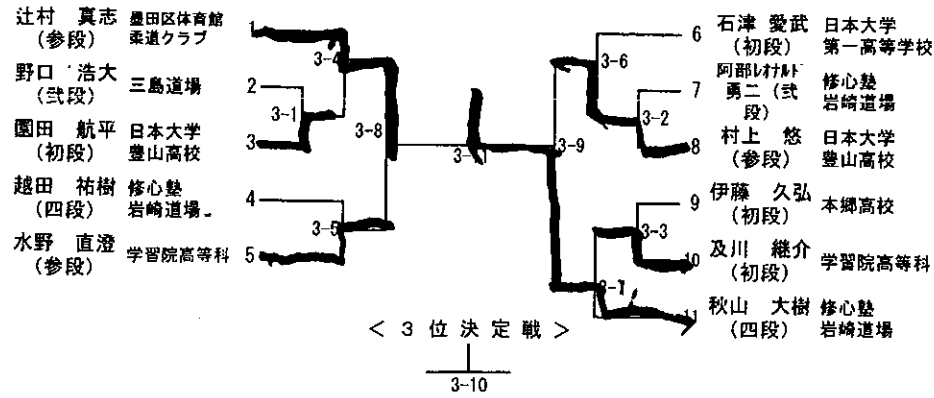


【有段重量の部】

第3試合場



第71回「区長杯争奪・豊島区民秋季柔道大会」

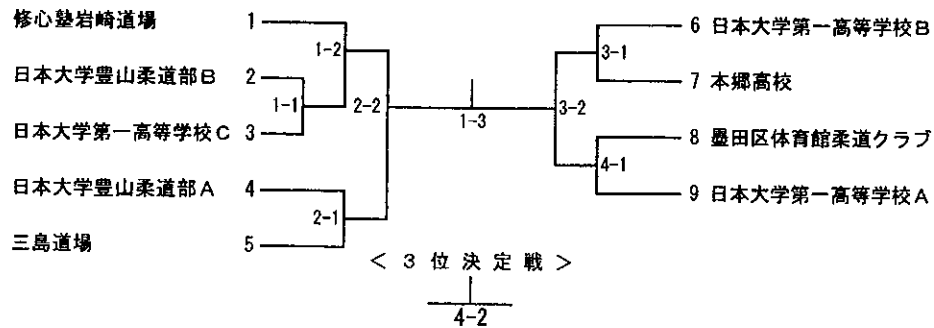
主催：豊島区、(特非)豊島区体育協会

【一般女子の部】

第4試合場

		新井	近藤	稲澤	小山	勝	負	分	順位
1	穎秀会 新井 未央(初)		①	③	⑥				
2	修心塾岩崎道場 近藤 未奈子(武)	①		⑤	④				
3	豊田区体育館柔道クラブ 稲澤 かな(初)	③	⑤		②				
4	豊田区体育館柔道クラブ 小山 穂乃果(初)	⑥	④	②					

【団体の部】



【区民大会団体戦 出場チーム一覧】

	チーム名	監督	段位	先鋒	中堅	大将
1	修心塾岩崎道場	畠山 勝好	六	阿部 村伸(武)	秋山 大樹(四)	越田 祐樹(四)
2	日本大学豊山柔道部B	村上 悠	参	福原 大(初)	岩崎 旭飛(初)	木村 南輝(初)
3	日本大学第一高等学校C	梶屋 周作	四	長島 复志(初)	丸岡 昂平(初)	小山 和輝(初)
4	日本大学豊山柔道部A	田島 淑充	武	田島 淑充(武)	園田 航平(初)	村上 悠(参)
5	三島道場	三島 清人	八	野口 和浩(武)	野口 浩(五)	野口 浩大(武)
6	日本大学第一高等学校B	梶屋 周作	四	岩見 啓英(初)	石井 蓮(武)	浅川 忠(武)
7	本郷高校	久保 徳道	四	岩田 純弥(初)	小倉 瑠夏(初)	岡村 隆之介(初)
8	豊田区体育館柔道クラブ	佐々木 和行	七	月岡 凌(武)	中谷 育人(武)	辻村 真志(参)
9	日本大学第一高等学校A	梶屋 周作	四	山本 倅太郎(初)	杉山 結海(初)	鈴木 敬也(初)

日時：平成30年10月28日(日)

開会式 (開会式はジュニア大会終了次第)

会場：豊島区立雑司が谷体育館

主管：豊島区柔道会

【大会次第】

- | | | | | | | | | | | | | | | | | |
|-------------|---|----------|---------|--------|-------------|---------|-------|-------------|---------|-------|-----------|---------|-------|-------------|---------|-------|
| 1. 開会宣言 | 大会副会長 西村晴美 | | | | | | | | | | | | | | | |
| 2. 国家斉唱 | | | | | | | | | | | | | | | | |
| 3. 大会会長挨拶 | 大会会長 西村 義人 | | | | | | | | | | | | | | | |
| 4. 来賓祝辞 | | | | | | | | | | | | | | | | |
| 5. 表彰 | <table border="0"> <tr> <td>東京都功労者表彰</td> <td>スポーツ功労賞</td> <td>豊島区柔道会</td> </tr> <tr> <td>生涯スポーツ功労者表彰</td> <td>スポーツ功労賞</td> <td>西村 義人</td> </tr> <tr> <td>生涯スポーツ功労者表彰</td> <td>スポーツ功労賞</td> <td>佐藤 正尚</td> </tr> <tr> <td>豊島区スポーツ表彰</td> <td>スポーツ奨励賞</td> <td>鹿取新之助</td> </tr> <tr> <td>生涯スポーツ功労者表彰</td> <td>スポーツ功労賞</td> <td>鹿取新之助</td> </tr> </table> | 東京都功労者表彰 | スポーツ功労賞 | 豊島区柔道会 | 生涯スポーツ功労者表彰 | スポーツ功労賞 | 西村 義人 | 生涯スポーツ功労者表彰 | スポーツ功労賞 | 佐藤 正尚 | 豊島区スポーツ表彰 | スポーツ奨励賞 | 鹿取新之助 | 生涯スポーツ功労者表彰 | スポーツ功労賞 | 鹿取新之助 |
| 東京都功労者表彰 | スポーツ功労賞 | 豊島区柔道会 | | | | | | | | | | | | | | |
| 生涯スポーツ功労者表彰 | スポーツ功労賞 | 西村 義人 | | | | | | | | | | | | | | |
| 生涯スポーツ功労者表彰 | スポーツ功労賞 | 佐藤 正尚 | | | | | | | | | | | | | | |
| 豊島区スポーツ表彰 | スポーツ奨励賞 | 鹿取新之助 | | | | | | | | | | | | | | |
| 生涯スポーツ功労者表彰 | スポーツ功労賞 | 鹿取新之助 | | | | | | | | | | | | | | |
| 6. 試合上の注意 | 審判長 橋本 眞二 | | | | | | | | | | | | | | | |
| 7. 選手宣誓 | 修心塾岩崎道場 越田 祐樹 | | | | | | | | | | | | | | | |
| 8. 試合 | | | | | | | | | | | | | | | | |
| 9. 成績発表・表彰 | | | | | | | | | | | | | | | | |
| 10. 閉会宣言 | 大会副会長 中島憲太郎 | | | | | | | | | | | | | | | |

大会役員

- | | | | | | | | | | | | | | | | | | | | | | | | | | | |
|----------|--|-------|------------|-------|-----------|-------|-----------|-------|-----------|-------|-------|-------|------|------|-------|-------|-------|-------|-------|-------|-------|------|-------|--|------------|--|
| 【顧問】 | 山本 四郎 長澤 亨 池谷 邦久 木村 信 関 武夫
岩崎 茂治 三島 清人 小林 繁 磯 一昭
(公社)東京都柔道整復師会豊島支部長 | | | | | | | | | | | | | | | | | | | | | | | | | |
| 【大会会長】 | 西村 義人 | | | | | | | | | | | | | | | | | | | | | | | | | |
| 【大会副会長】 | 西村 晴美 中島憲太郎 大木 一也 | | | | | | | | | | | | | | | | | | | | | | | | | |
| 【大会委員長】 | 井橋 辰也 | | | | | | | | | | | | | | | | | | | | | | | | | |
| 【大会副委員長】 | 君塚 善宏 奥川 賢一 | | | | | | | | | | | | | | | | | | | | | | | | | |
| 【大会役員】 | <table border="0"> <tr> <td>松崎 良吉</td> <td>内田 守之</td> <td>高橋 政彦</td> <td>細田 直希</td> <td>中川 謙次</td> </tr> <tr> <td>庄嶋 健</td> <td>久保 徳道</td> <td>大野 光範</td> <td>緑川 克巳</td> <td>水野 直澄</td> </tr> <tr> <td>野呂田大輔</td> <td>藤橋 徹</td> <td>坂下 誠</td> <td>川村 紳治</td> <td>大澤富士弘</td> </tr> <tr> <td>五十嵐徳英</td> <td>佐々木和行</td> <td>池袋署助教</td> <td>目白署助教</td> <td>巣鴨署助教</td> </tr> <tr> <td>佐伯 旭</td> <td>関口 幸三</td> <td></td> <td>他、豊島区柔道会理事</td> <td></td> </tr> </table> | 松崎 良吉 | 内田 守之 | 高橋 政彦 | 細田 直希 | 中川 謙次 | 庄嶋 健 | 久保 徳道 | 大野 光範 | 緑川 克巳 | 水野 直澄 | 野呂田大輔 | 藤橋 徹 | 坂下 誠 | 川村 紳治 | 大澤富士弘 | 五十嵐徳英 | 佐々木和行 | 池袋署助教 | 目白署助教 | 巣鴨署助教 | 佐伯 旭 | 関口 幸三 | | 他、豊島区柔道会理事 | |
| 松崎 良吉 | 内田 守之 | 高橋 政彦 | 細田 直希 | 中川 謙次 | | | | | | | | | | | | | | | | | | | | | | |
| 庄嶋 健 | 久保 徳道 | 大野 光範 | 緑川 克巳 | 水野 直澄 | | | | | | | | | | | | | | | | | | | | | | |
| 野呂田大輔 | 藤橋 徹 | 坂下 誠 | 川村 紳治 | 大澤富士弘 | | | | | | | | | | | | | | | | | | | | | | |
| 五十嵐徳英 | 佐々木和行 | 池袋署助教 | 目白署助教 | 巣鴨署助教 | | | | | | | | | | | | | | | | | | | | | | |
| 佐伯 旭 | 関口 幸三 | | 他、豊島区柔道会理事 | | | | | | | | | | | | | | | | | | | | | | | |
| 【進行】 | 酒井 拓也 江原 基 佐々木由美 | | | | | | | | | | | | | | | | | | | | | | | | | |
| 【総務】 | 越田 祐樹 藤井 祐弘 中村 浩哉 | | | | | | | | | | | | | | | | | | | | | | | | | |
| 【会計】 | 鷲崎 義之 | | | | | | | | | | | | | | | | | | | | | | | | | |
| 【受付】 | 野口 浩 秋山 大樹 | | | | | | | | | | | | | | | | | | | | | | | | | |
| 【救護】 | 佐藤 正尚 | | | | | | | | | | | | | | | | | | | | | | | | | |
| 【審判長】 | 橋本 眞二 | | | | | | | | | | | | | | | | | | | | | | | | | |
| 【審判委員】 | 別紙参照 | | | | | | | | | | | | | | | | | | | | | | | | | |
| 【審判員】 | 別紙参照 | | | | | | | | | | | | | | | | | | | | | | | | | |
| 【試合場係】 | <table border="0"> <tr> <td>第一試合場</td> <td>巣鴨高等学校柔道部</td> </tr> <tr> <td>第二試合場</td> <td>巣鴨高等学校柔道部</td> </tr> <tr> <td>第三試合場</td> <td>巣鴨高等学校柔道部</td> </tr> <tr> <td>第四試合場</td> <td>巣鴨高等学校柔道部</td> </tr> </table> | 第一試合場 | 巣鴨高等学校柔道部 | 第二試合場 | 巣鴨高等学校柔道部 | 第三試合場 | 巣鴨高等学校柔道部 | 第四試合場 | 巣鴨高等学校柔道部 | | | | | | | | | | | | | | | | | |
| 第一試合場 | 巣鴨高等学校柔道部 | | | | | | | | | | | | | | | | | | | | | | | | | |
| 第二試合場 | 巣鴨高等学校柔道部 | | | | | | | | | | | | | | | | | | | | | | | | | |
| 第三試合場 | 巣鴨高等学校柔道部 | | | | | | | | | | | | | | | | | | | | | | | | | |
| 第四試合場 | 巣鴨高等学校柔道部 | | | | | | | | | | | | | | | | | | | | | | | | | |
| 【連絡係】 | 岡村 収 安齋 康美 赤石 睦紀 高橋 正弘 | | | | | | | | | | | | | | | | | | | | | | | | | |

祝 第71回「区長杯争奪・豊島区民秋季柔道大会」

選手の皆様の御活躍・御健闘をお祈り致します



公益社団法人東京都柔道整復師会豊島支部

第71回「区長杯争奪・豊島区民秋季柔道大会」要項

1. 日時 平成30年10月28日(日)
集合 12時(開会式はジュニア大会終次第)
2. 場所 豊島区立雑司が谷体育館
(〒170-0032 豊島区雑司が谷3-1-7 TEL 03-3590-1252)
3. 参加資格 ① 豊島区に在住・在勤・在学する者
② 平成30年度、全日本柔道連盟に競技者登録をしている者
③ その他、当柔道会で認められた者
4. 試合種別 ① 個人戦 体重別トーナメント戦 (12時30分までに受付で体重測定を行う)
(1) 有段者 重量の部 (78kg以上)
(2) 有段者 中量の部 (65kg以上78kg未満)
(3) 有段者 軽量の部 (65kg未満)
(4) 段外者 重量の部 (70kg以上)
(5) 段外者 軽量の部 (70kg未満)
(6) 一般女子の部 (高校生以上、有段・無段合同、体重無差別とする)
※ 出場者数により、リーグ戦に変更の場合有
② 団体戦
(1) 3人制とし、出場選手は有段者とする。
(2) 同一団体からの出場チーム数に制限は設けない。
(3) チーム編成
段位に関係なく、体重の軽い順に先鋒から配列すること
(4) 試合はトーナメント戦で行う。
但し、出場チーム数によりリーグ戦に変更となる場合もある。
5. 審判規定 国際柔道連盟試合審判規定及び今大会申し合わせ事項で行う。
試合時間は3分間とする。
6. 表彰 個人戦・団体戦ともに、優勝・準優勝・第3位(1チーム)を表彰する。
第3位については3位決定戦を行い、順位を決定する。
7. 参加費 個人戦 一人1,500円
団体戦 1,500円×出場人数分
※個人戦に出場する選手が団体戦にも出場する場合は重複して徴収しない
※参加費には障害保険加入料が含まれる(本大会期間中のみ)
8. その他 ① 大会中の不慮の負傷、疾病については応急処置を施し、障害保険の範囲内で責任を負うものとする。
② 万一の事故発生に備え、大会出場者は各自でも傷害保険等に加入するなどして、万全の事故対策を立てておくことを推奨する。
③ 大会前1か月以内に脳震盪を受傷した選手及びその指導者は以下の事項を遵守すること。
・必ず脳神経外科の診察を受け出場の許可を得ること。
・大会中、脳震盪を受診した者は継続して当該大会に出場することは認めない。
(受傷した時点で必ず専門医を受診すること)
④ 皮膚真菌症(トズラノ感染症)については、発症の有無を各所属の責任において必ず確認すること。感染が疑わしい、もしくは感染が判明した選手については、迅速に医療機関において、的確な治療を行うこと。もし、選手に皮膚真菌症の感染が発覚した場合は大会への出場ができない場合もある。

9. 申込み 平成30年10月1日(月)までに下記の方法にて申込む
① 出場希望チームは、toshimaku.moushikomi@gmail.comまでメールを送信
② 申込みフォームを当柔道会より返信
③ 申込みフォームに入力し、再度toshimaku.moushikomi@gmail.comに送信
④ 受信完了及び参加費振込案内メールが届いたら 申込み完了
⑤ 振込み確認で申込み完了。完了通知メールを送信
※ 参加費は、振込案内が届いてから下記口座までに振り込むこと。
巢鴨信用金庫 池袋支店 普通 3189469
豊島区柔道会 会計 鷲崎義之
10. 組合せ 10月7日(日)主催者(豊島区柔道会)が行う。
11. その他 ① 個人情報について
申込みにより取得した個人情報については、事業実施者・地区体育協会・東京都体育協会・東京都が、本事業の実施にあたって共同利用する。
② ゼッケンについて
(1) 参加選手は、着用する柔道衣に規定の大きさのゼッケンを正しく縫い付けること。
(2) 所属名は、申込み団体名とする。
(3) ゼッケンを取り付けていない選手は、「失格」とする。
(4) ゼッケンの仕様と縫い付け方。
a) サイズは横30cm～35cm・縦25cm～30cmとする。
b) 布地は白地(晒・太綾)。
c) 書体は太いゴシック体又は明朝体で横書きとし、男子は黒色、女子は濃赤色。
d) 苗字(姓)は上側2/3、所属名は下側1/3。
e) 縫い付けの位置は、後ろ襟から5cm～10cm下部とし、周囲と対角線に強い糸で縫い付ける。

図1 ゼッケンの縫付方

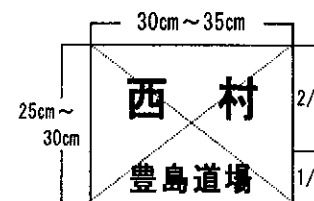
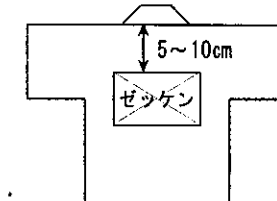


図2 ゼッケンの縫付位置



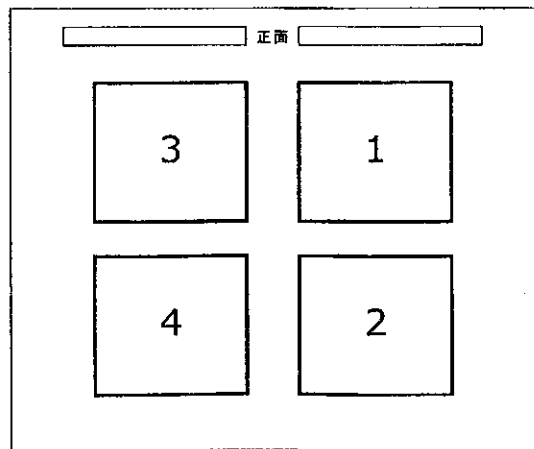
12. 問合せ先 豊島区柔道会 理事長 井橋辰也
TEL 090-3206-9911 または toshimaku.moushikomi@gmail.com

以上 豊島区柔道会々長 西村 義人

試合進行表

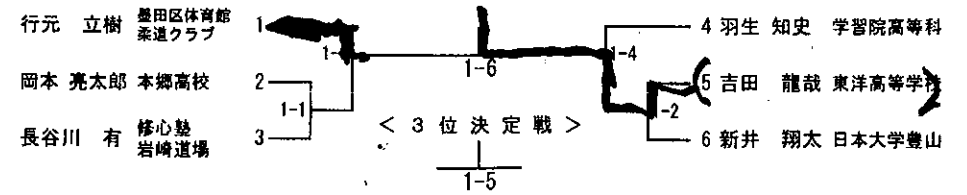
試合場	第一試合場	第二試合場	第三試合場	第四試合場
14:00	開会式 (開会式はジュニア大会終了次第)			
	段外軽量の部 有段者軽量の部	有段者中量の部	有段者重量の部	段外重量の部 一般女子の部
	一般団体戦 1~2	一般団体戦 1~2	一般団体戦 1~2 一般団体戦 3位決定戦	一般団体戦 1
	閉会式			

☆ 試合場図



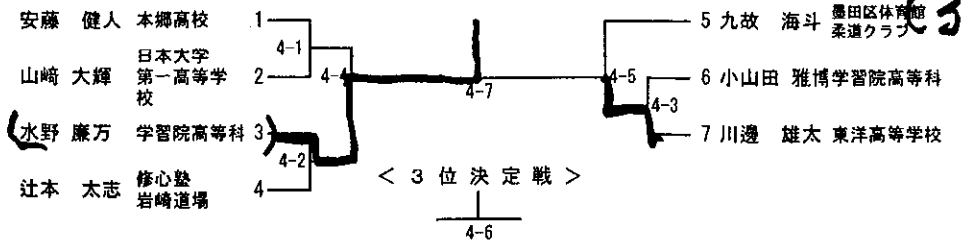
【段外軽量の部】

第1試合場



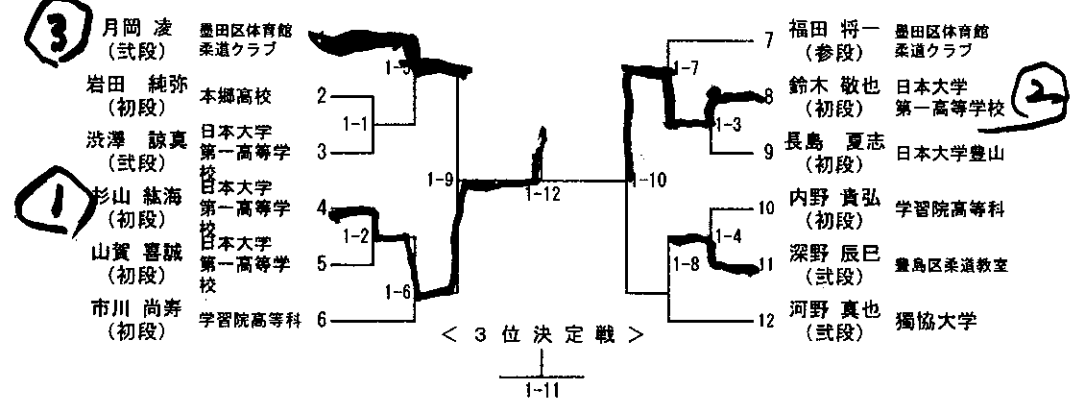
【段外重量の部】

第4試合場



【有段軽量の部】

第1試合場



【有段中量の部】

第2試合場

