

MODEL No.	SPEC No.	PAGE
GJ4N4002DMTT	LEA-644	1/13

《 新規 変更 》  
 《 仮受領 本受領 》

## 納入仕様書

品名 電源内蔵 直管型 LED ランプ (40W 形)  
 形名 A2GJ4N4002DMTT

〒130-0026 東京都墨田区両国4-30-6-201  
**株式会社 ミレニアムプラン**  
 TEL 03-5638-0557  
 FAX 03-5638-0558



【受領印欄】

この書類を受領しました。

--	--	--	--

年 月 日

※この仕様書は、付属書等を含めて全13頁で構成されております。  
 3 部提出致しますので、受領後 1 部返却願います。  
 本仕様書について異議があれば発注時点までにお申し出下さい。

シャープ株式会社 電子デバイス事業本部 ライティングデバイス事業部 第三開発部			
承認	審査	審査	作成



## 改訂記録表

Record of modification

改訂年月日	改訂表示	改訂内容	備考 (実施時期)	確認印		
				承認	審査	作成
2014. 7. 22	-	初版	-			

## 【1】 適用範囲および概要

本仕様書は、株式会社マステクノ様に納入するG13型直管形電源内蔵LEDランプについて規定する。

## 【2】 一般仕様

- 2.1 外形
- 口金 : G13型
  - 管長 : 1198mm
  - 管径 : φ31mm
  - 仕向け : 日本
  - 調光機能 : 非対応
  - 光色 : 昼光色相当
  - 全光束 : 2000lm
  - 演色性 : 80
  - 定格入力電圧 : AC100V/200V
  - 電源周波数 : 50Hz/60Hz
  - 定格消費電力 : 21.0W
  - 質量 : ≤ 450g (Typ.)
  - 設計寿命 : 40,000時間
- 2.12 保護機能
- 但し、Ta=30℃、初期光束の70%以上
  - : 温度保護機能(ICの加熱保護機能)

## 【3】 環境条件

項目	Min	Typ	Max	単位	注
使用温度	0	-	40	℃	
使用湿度	10	-	90	%RH	
保存温度	-10	-	50	℃	
保存湿度	5	-	95	%RH	注1

(注1)但し、40℃ 90%RHにおける水蒸気圧を超えない事。

## 【4】 光学的特徴

項目	Min	Typ	Max	単位	注
全光束	1,800	2,000	-	lm	
色温度	5,175	5,750	6,325	K	
演色性(Ra)	-	80	-	-	
配光角	-	<u>150</u>	-	°	注2

(注2) 120° 以内の光束が70%未満

MODEL No.	SPEC No.	PAGE
GJ4N4002DMTT	LEA-644	4/13

## 【5】 電気的特性 (注 3)

項目	Min	Typ	Max	単位	注
入力動作電圧 (AC)	85	-	230	V	
電源周波数	-	50/60	-	Hz	
定格消費電力	-	21.0	23.1	W	
力率	-	0.9	-	°	注 4

(注 3) 測定条件 AC100V/200V, 50Hz/60Hz

(注 4) 1 時間エージング後にて測定

## 【6】 機械的仕様

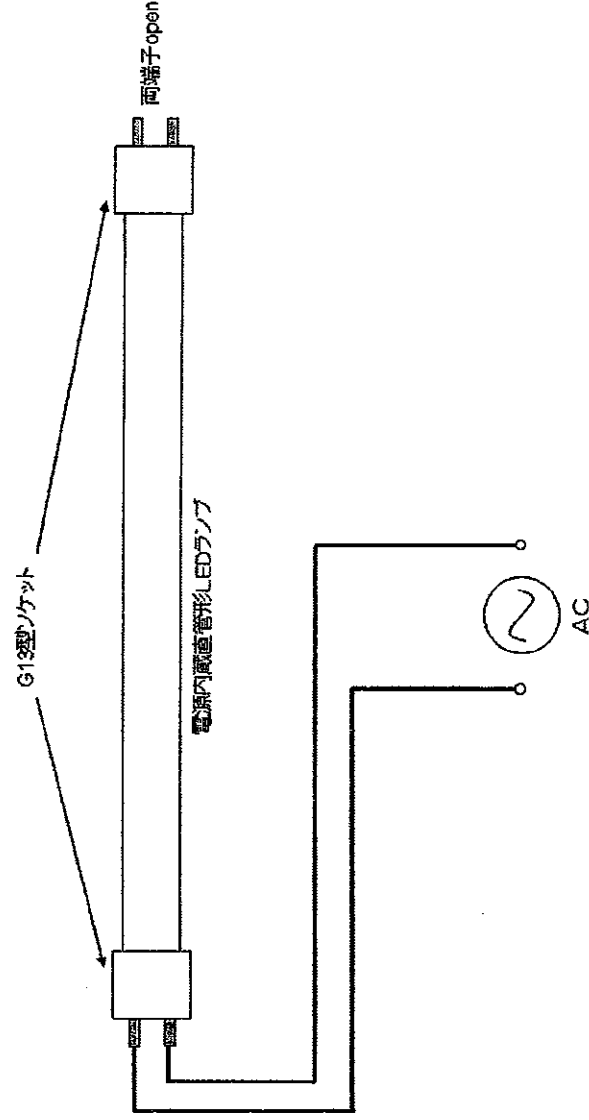
- 6.1 外観、構造 : 外観図参照のこと
- 6.2 回路図 : 回路ブロック図
- 6.3 梱包仕様 : 梱包図 (外装箱) 参照のこと

## 6.4 接続器具、接続方法

従来の蛍光灯用灯具にて配線工事をする事なく、当製品を使用しないでください  
(※配線工事をしない場合、当製品は点灯いたしません。)

## (1) 配線図

直管形 LED ランプの工事後の配線図を示します。



MODEL No.	SPEC No.	PAGE
GJ4N4002DMTT	LEA-644	5/13

## 【7】 信頼性事項

### 7.1

#### 安全性能

##### (1) 絶縁抵抗

直流 500V 絶縁抵抗計により充電部と地絡するおそれのある非充電金属部、または外郭との間の絶縁抵抗を測定したとき、絶縁抵抗は 10MΩ 以上とする。(1 分印加後測定)

##### (2) 絶縁耐圧

AC とヒートシンクの間、周波数が 50Hz または 60Hz の正弦波に近い交流で、下表の試験電圧を 1 分間加えたとき、これに耐えうる。

(ただし、多量生産の場合は前記試験の 1.2 倍の電圧を 1 秒加えることによって、これに代えることができる。いずれの場合もカットオフ電流は 10mA とする)

試験電圧 (V)
1500V

### 7.2

#### 耐ノイズ性能

##### (1) 雑音端子電圧

AC200V で照明器具を点灯し、周波数が 526.5kHz 以上 30MHz 以下の周波数範囲において一線対地間を測定したとき (雑音端子電圧試験)、下表の左欄に掲げる周波数範囲ごとに同表の右欄に掲げる値以下とする。この場合において、dB は 1μV を 0dB として算出した値とする。

周波数範囲	連続性雑音端子電圧 (dB)
	電安法
526.5kHz 以上 5MHz 以下	56
5MHz を超え 30MHz 以下	60

##### (2) 静電気試験

試験基準 : IEC61000-4-2

定格電圧 : AC200V

直接放電試験 : 接触放電

試験レベル : レベル 2

通電状態 (4kV) / 非通電状態 (4kV)

判定基準 : 破壊なきこと、自動復帰

※ チラツキは誤動作に含まない。

MODEL No.	SPEC No.	PAGE
GJ4N4002DMTT	LEA-644	6/13

### (3) 耐雷強度試験

試験基準 : IEC61000-4-5

定格電圧 : AC200V

試験レベル : レベル 2 (1kV)

判定基準 : 破壊なきこと、自動復帰

※ バリスタ、ヒューズの断線は故障とみなす。

※ 限界試験を行い発煙、発音（異常音）、異臭がなきこと。

## 7.3

### 耐環境性能

#### (1) 高温放置

50℃ 雰囲気中で 24H 放置後、常温にて 2H 放置後に性能評価を行ったとき、

外観・構造・動作・性能に支障をきたさない。

#### (2) 低温放置

-10℃ 雰囲気中で 24H 放置後、常温にて 2H 放置後に性能評価を行ったとき、

外観・構造・動作・性能に支障をきたさない。

#### (3) 高温高湿放置

50℃ 90% 雰囲気中で 24H 放置後、常温にて 2H 放置後に性能評価を行ったとき、

外観・構造・動作・性能に支障をきたさない。

#### (4) 高温動作

40℃ 雰囲気中にて AC200V で 96H 通電後、同一雰囲気中にて動作確認を行い、

常温にて 2H 放置後に性能評価を行ったとき、動作に支障をきたさない。

#### (5) 低温動作

##### (a) 立ち上がり

0℃ 雰囲気中にて AC200V で コールドスタート動作確認を行ったとき、動作に支障をきたさない。

##### (b) 継続動作

0℃ 雰囲気中にて AC200V で 24H 通電後、同一雰囲気中にて動作確認を行い

常温にて 2H 放置後に性能評価を行ったとき、外観・構造・動作・性能に支障をきたさない。

#### (6) 高温・高湿動作

35℃ で、湿度 90%RH の 雰囲気中にて AC200V で 96H 通電後、同一雰囲気中にて

動作確認を行い、常温にて 2H 放置後に性能評価を行ったとき、外観・構造・動作・性能に

支障をきたさない。

MODEL No.	SPEC No.	PAGE
GJ4N4002DMTT	LEA-644	7/13

(7) ヒートショック試験

-10℃と50℃とが30分毎に交互に繰り返し変化する環境下に無通電で放置する。

10サイクル試験を行い、常温にて2H放置後に評価を行う。

その結果、電源基板等の部品の半田付け部分に異常なきこと。動作に支障がないこと。

(8) 電源 ON/OFF 試験

周囲温度 25±5℃、AC100V で電源のオンオフを1万サイクル (オン (15秒) ⇨ オフ (15秒)) を

1 サイクル) 繰り返しにして動作確認を行ったとき、外觀・構造・動作に支障がないこと。

7.4 機械的性能

(1) 梱包落下試験 (外装箱)

判定：動作・性能に異常なきこと。

落下面：コンクリート、石、又は鋼板 (厚さ10mm以上)

落下方法	落下高さ
A 最小側面落下	45cm
B 底面落下	60cm
C 片落し落下 (底面)	90cm
D 片落し落下 (横面)	45cm
E 引落し落下 (底面)	60cm
F 引落し落下 (横面)	45cm
G 引落し落下 (角)	60cm

(2) 梱包振動試験 (外装箱)

判定：動作・性能に異常なきこと。

振動数：5～50Hz (往復3分間)

加速度：9.8m/s<sup>2</sup>

振動方向 (時間)：上下 (30分)、左右 (15分)、前後 (15分)

7.5 機械的性能

(1) 口金ねじり試験

1N・m 以上のこと

## 【8】品質水準

出荷検査は、生産委託先にて、下記項目について実施するものとする。

No.	項目	判定基準	規格及び基準
1	外觀	電氣的・光学的特性上、あるいは、製品使用上支障となる傷、割れ、汚れ、ごみ付着、などがないこと	ISO 2859 通常検査水準Ⅱ
2	製品表示	表示内容に誤りがなく、判読できること	AQL=0.4
3	梱包	梱包仕様とおりで、表示内容が判読できること	1lot=1日の出荷台数
4	消費電力	消費電力は納入仕様値を満足すること	定置抜き取り (n=4)
5	光学特性	全光束・色温度が納入仕様を満足すること	Ac=0 Re=1
6	絶縁・耐圧	仕様書記載の仕様値を満足すること	1lot=1日の出荷台数
7	動作	定格電圧範囲にて、正常に点灯すること	

## 【9】使用上、及び保管上の注意事項

- 9.1 仕様書規定範囲外でのご使用は保証しかねますので絶対におやめください。
- 9.2 本製品は、精密機器ですので、取り扱いや持ち運びには十分ご注意ください。本製品は屋内設置用として
- 9.3 湿気の多い場所や、埃の多い場所に放置しないでください。本製品は屋内設置用として設計されており、潮風の影響を受ける場所（塩害地域）に設置する場合は、器具側で直接湿気や塩の影響を受けないような対策を講じた上でご使用ください。
- 9.4 水滴がかからないようにしてください。
- 9.5 本製品は一般民生用として設計されており、医療用、車載用等特殊用途にはご使用に  
ならないでください。
- 9.6 当製品は屋内用です。屋外用では使用しないで下さい

## 【10】文書の優先順位について

本仕様書と他の契約文書等の記載事項に矛盾が生じた場合、本仕様書が優先するものとする。

## 【11】安全上の注意

お使いになる人や他の人への危害、財産への損害を防止するため、お守り頂きたい事を記します。

- 11.1 警告（「死亡または重傷を負うおそれがある」内容です）
  - (1) 禁止事項（してはならない「禁止」内容です）
    - ・紙や布などで覆ったり、燃えやすいものに近づけないでください。（火災の原因）
    - ・当社が許可する電源以外では絶対に使用しないでください。（破損、発煙の原因）
  - (2) 強制事項（必ずしなければならぬ「強制」内容です）
    - ・取り付け、取り外しや掃除の時は必ず電源を切ってください。（感電の原因）
- 11.2 注意（「軽症を負う、または財産に損害を受けるおそれがある」内容です）
  - (1) 禁止事項（してはならない「禁止」内容です）
    - ・ものをぶつけたり、傷をつけたり、強く握ったりしないでください。（破損、ケガの原因）
    - ・点灯中や消灯直後は直管形 LED ランプが熱いので触れないでください。（ヤケドの原因）
    - ・水滴のかかる状態や湿度の高いところでは使用しないでください。（破損、絶縁不良の原因）
  - (2) 強制事項（必ずしなければならぬ「強制」内容です）
    - ・直管形 LED ランプはソケットに確実に取り付けてください。（落下の原因）



MODEL No.	SPEC No.	PAGE
GJ4N4002DMTT	LEA-644	9/13

**【12】 ご使用上の注意****12.1 使用不可器具**

以下の器具には絶対使用しないでください。使用された時には、故障や事故の原因となる場合があります。

- ・リモコンのついた点灯器具や回路
  - ・人感センサー・明るさセンサー付きなどの自動照明器具
  - ・その他、使用器具の種類によって寸法的、熱的、その他の状況により使用できない場合があります。
- 12.2 その他の注意事項
- ・水洗いや分解、改造をしないでください。LED 光源のみの交換はできません。
  - ・人感スイッチなど、自動点滅装置や遅れ停止スイッチなど組み合わせ、使用できない場合があります。
  - ・器具の接続灯数についてはスイッチボックス等の性能を確認の上、ご使用ください。
  - ・直管形 LED ランプは、周囲温度が 40℃を超える場所では使用しないでください。  
(推奨使用周囲温度は 5～35℃です。)

・ラジオ、テレビや赤外線リモコン方式の機器から離してご使用ください。

また、設置灯具など設置状況により、雑音障害を及ぼす場合がありますのでご確認の上ご使用ください。

・使用環境によってはわずかに「ジー」という音があることがあります  
異常ではありません。

・直流電源では絶対に使用しないでください。

・安全上、直管形 LED ランプを直視する事はおやめください。

・周波数 50Hz, 60Hz 以外の電源では使用しないでください。

・LED 光源にはばらつきがあるため、同じ形名商品でも商品毎に光色、明るさが異なる場合があります。

・従来蛍光灯とは明るさ、光の広がり方が異なります。

・使用環境によっては、発光カバー部のくもり、光のちらつきがおこる場合がありますが異常ではありません。

**【13】 不具合発生に関する事項**

製品による不具合（事故）が発生したときは、株式会社マステクノ様は、株式会社マステクノ様は、速やかに事故の現場に赴いて事故の発生状況の調査、製品の現状の確認、製品の保存または写真撮影等による事故状況の保全、その他の不具合（事故）に関する情報を収集し、これを、シャープ株式会社に提供するものとします。

**【14】 傾向的故障に関する事項**

傾向的故障とは、製品受入れ検査合格後 3 年以内に本製品の設計・製造上明らかな瑕疵により、同一原因の同一現象による傾向的故障（販売後の故障発生率が株式会社マステクノ様、シャープ株式会社協議の結果異常と判断できる場合）が原則として 2% 以上発生した場合、株式会社マステクノ様、シャープ株式会社協議の上、処理を行うものとする。

### 【15】 免責に関する事項

本製品の故障および事故について以下の内容は、その責を負わないものとする。

- ① 販売経路における在庫期間中の保管不備によるもの。
- ② 故意、過失、取扱い不良によるもの。
- ③ 本製品に接続、または取り付けた機器に起因するもの。
- ④ 天災地変、火災、水害または、これに準ずる災害によるもの。
- ⑤ 異常電圧、異常電磁波、類焼等外部要因に起因するもの。
- ⑥ 特殊な環境（工場、沿岸地区、温泉地帯など）に起因するもの。
- ⑦ 据え付け工事不備によるもの
- ⑧ 本製品の修理によるもの。
- ⑨ 日本国外での使用によるもの。
- ⑩ その他、製品仕様書に含まれないものに起因するもの。

### 【16】 アフターサービスに関する事項

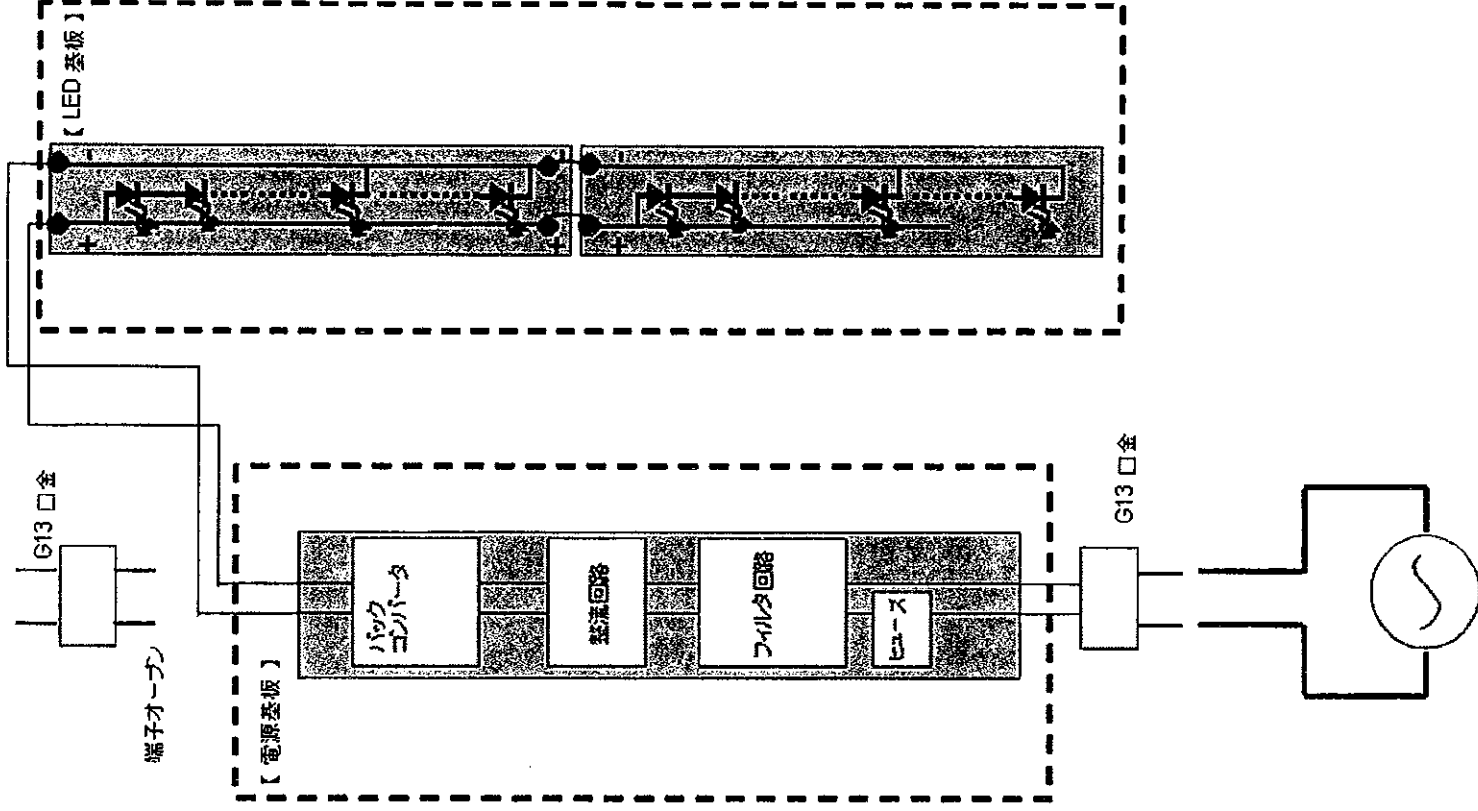
- ・ 本製品のアフターサービス（本製品の第三者からの苦情処理、修理受付、故障判定及び修理等を含む）は、株式会社マステクノ様がその責任と対応を行うものとする。
  - ・ サービスパーツの供給期間及び数量は、生産打ち切り前に双方協議を行い、決定するものとする。尚、サービスパーツは、株式会社マステクノ様の発注に基づいて有償にて供給するものとする。
- 但し、やむを得ぬ事情の為、供給不可能な場合は、その旨を株式会社マステクノ様に連絡し、株式会社マステクノ様、シャープ株式会社協議の上、代替品対応を含め変更できるものとする。

### 【17】 その他

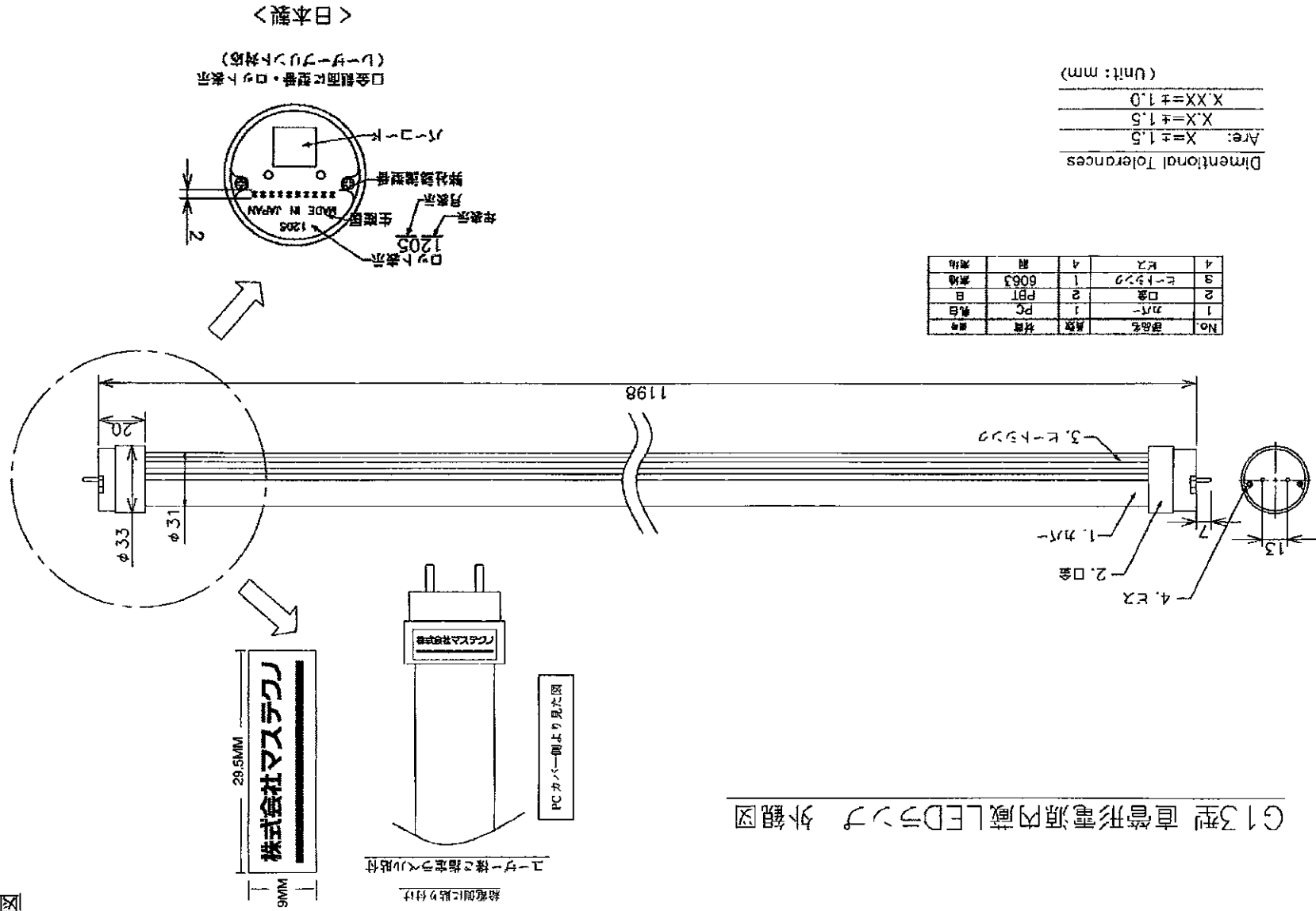
- 17.1 お客様が本仕様書の内容に基づき、お客様の商品のカタログ、取扱い説明書等を作成される場合には、本製品をお客様の商品に組み込んだ状態で、その合理的根拠の有無をご検証頂きますようお願いいたします。弊社は、上記注意事項を逸脱した場合の損害に関して一切その責を負いません。
- 17.2 仕様書に疑義が生じた場合、両者は誠意をもって問題の解決に当たることとし、本仕様書の改定は両者協議によりおこなうものとする。
- 17.3 製品改良等のため、本製品の仕様変更を行う場合は事前に品質信頼性確認データを添付の上、株式会社マステクノ様に文書で申し入れるものとする。
- 17.4 生産場所：日本
- 17.5 本製品に使用する全ての構成部品（梱包・副資材含む）は RoHS 指令対応品である。
- 17.6 RoHS 指令対応製品  
弊社グリーンデバイスガイドラインに基づきグリーン材料を用いて設計されました RoHS 指令 (2011/65/EU) 対応製品です。
- 17.7 オゾン層破壊物質の使用規制  
規制対象物質：CFCS・ハロン・四塩化炭素・1.1.1 トリクロロエタン（メチルクロロホルム）  
① 本製品または組品・部品には上記物質を含有しておりません。  
② 本製品または組品・部品の製造工程において、上記物質を使用しておりません。

## 回路ブロック図

### G13型直管形電源内蔵LEDランプ(40W型) 回路ブロック図



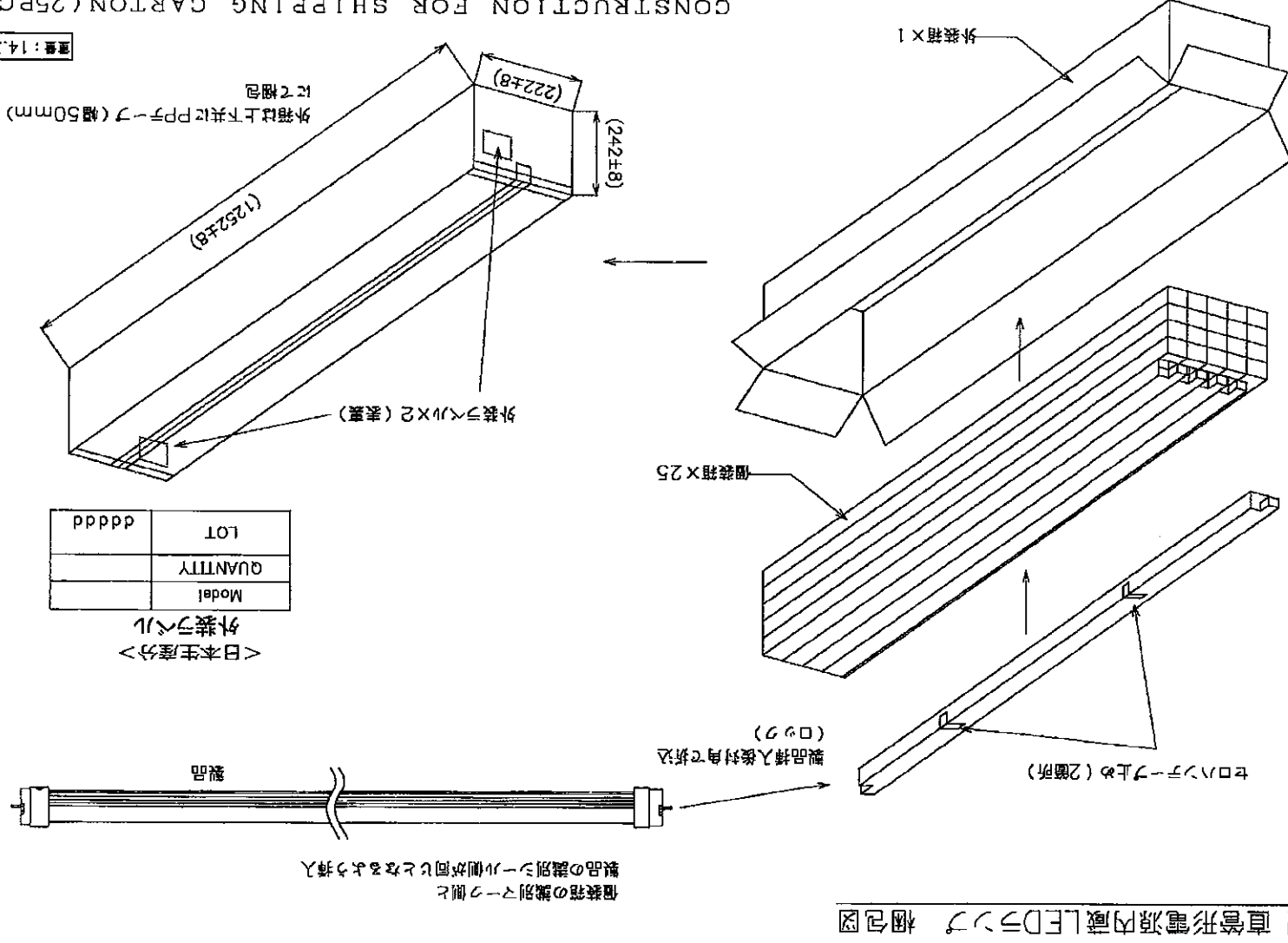
外観図



G13型 直管形電源内蔵LEDランプ 外観図

CONSTRUCTION FOR SHIPPING CARTON (25PCS)

重量: 14.3kg



G13型 直管形電源内蔵LEDランプ 梱包図