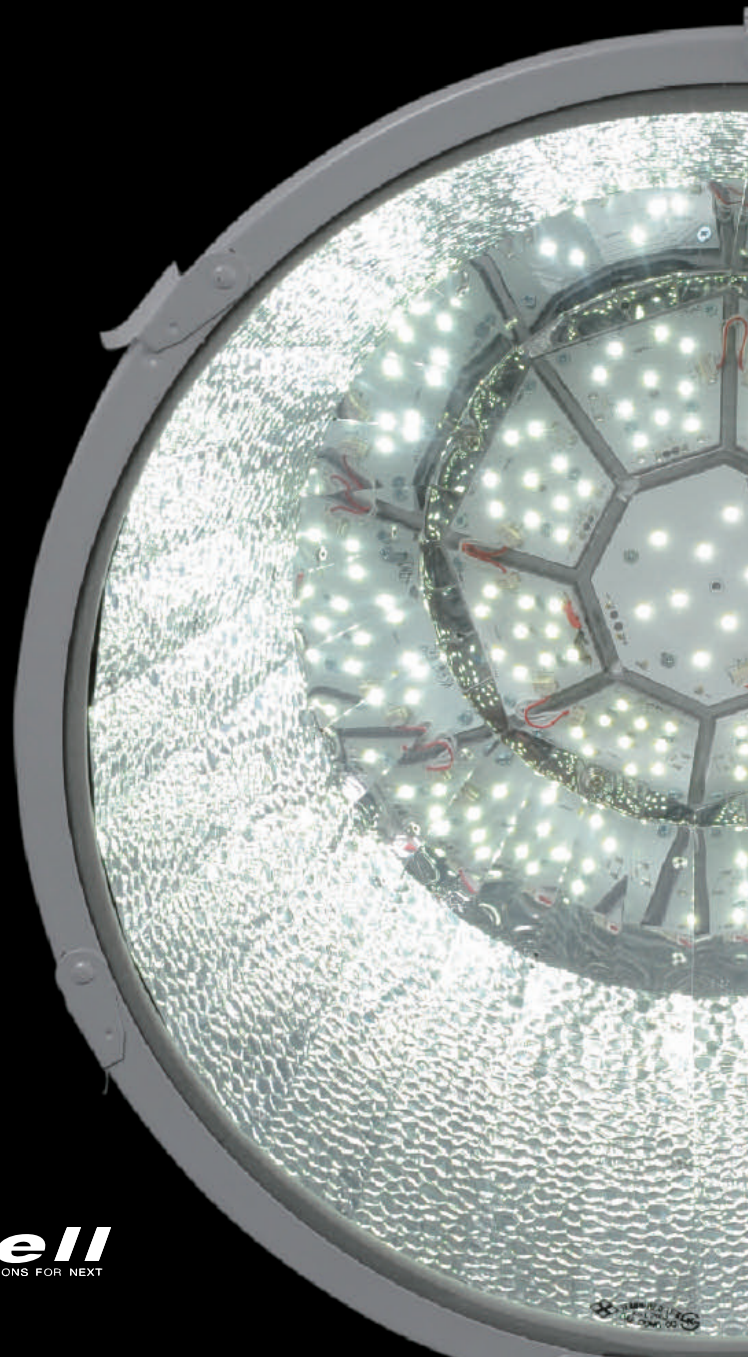


L E D L i g h t i n g P r o d u c t s

Spirits of ZEAL



[LED 大型投光器 オクタゴン]

OCTAGON

大型LED投光器として全光束7800lmを実現。

工場の室内照明はもちろんのこと、防滴機能も有しているため、
屋外看板にご採用いただけるLED照明です。

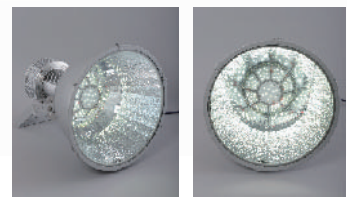
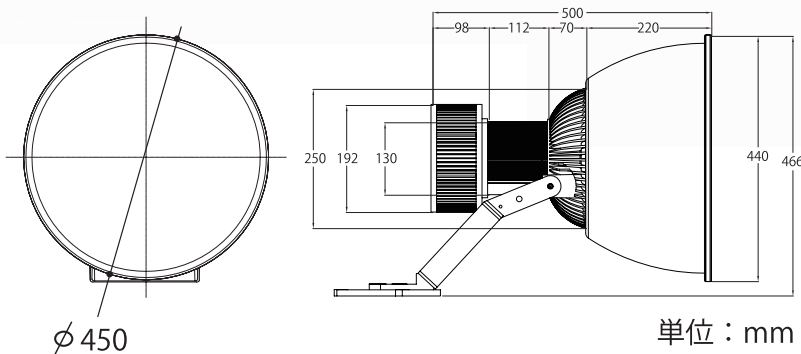
屋外にも使用できる 大型LED投光器

- 1 LED光源のため長寿命!
- 2 高性能な反射板を使用することで水銀灯400W級と同等の明るさ
- 3 IP65以上を実現しており、ハードな環境にも対応(動作湿度20%~80%)



OCTAGON

外形寸法図



省エネ効果

水銀灯400W
(安定器含む440W)

年間使用電力量 → **約70%省エネ!**
 年間電力費 → **約146万円お得!**
 年間CO₂排出量 → **約44t削減!**

**OCTAGON
120W**

- 照明設置範囲：100m (W) × 45m (L) × 8m (H)
設置台数 84 台
- 平均照度設定：200 Lux

- 備考
 ※1日点灯時間：12時間
 年間点灯時間：4,380時間(365日×12時間)の基準で算定。
 ※年間使用電力量は、
 消費電力(W)×総設置(台)×年間点灯時間(時間)として算出。
 ※年間電力費は、電気料金(13円/kWh)の基準で算定。
 ※CO₂算出係数は、0.39kg×CO₂/kWhとして算出。

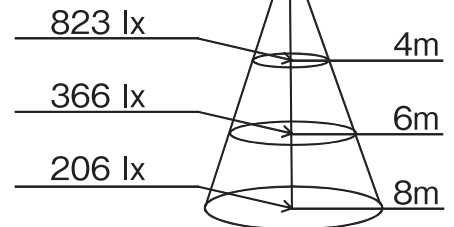
仕様

●一般データ

入力電圧 (V)	AC90 ~ 240
動作周波数 (Hz)	50, 60
消費電力 (W)	120 (電源含)
全光束 (lm)	7,800
色温度 (K)	5,000 ~ 7,000
演色性 (Ra)	70

配光角 (°)	70.130
使用温度 (°C)	-20~+40
保管温度 (°C)	-30~+60
防塵防水性能	IP65
推定寿命 (h)	40,000
重量 (kg)	9.5

●照度データ (直下)



※オーウエル社内実測値

【安全上のご注意】

- 静電気による破損を防ぐため、本製品に触れる前には、身近な金属に触れて身体の静電気を取り除いてください。静電気を取り除かず触れた場合、製品が破損することがあります。
- 配線作業時は、短絡にならないように注意して接続してください。