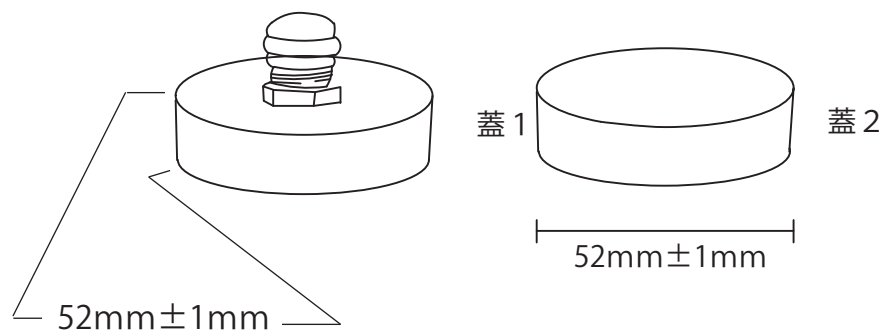
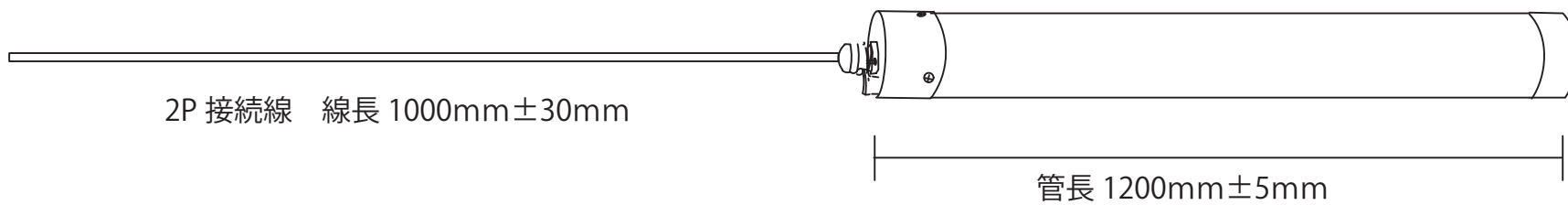


360度発光シリンダーライト



360-2700-1200					
入力電圧	100-200VAC	外観	PCV	ZS	
消費電力	35W±2W	LED	2700K	3	71
重量		IP 特級	54		